

MÁSTILES VERTICALES

STAR 8 STAR 10



- Alcance hasta 3 metros.
- Compacto: Rotación 345° sobre el cuerpo.
- Capacidad de carga máxima 200 kg en la cesta.
- Mandos eléctricos proporcionales.
- Gran autonomía.
- Uso interno y externo



STAR 8 STAR 10

Mástiles verticales

Las ventajas Haulotte®

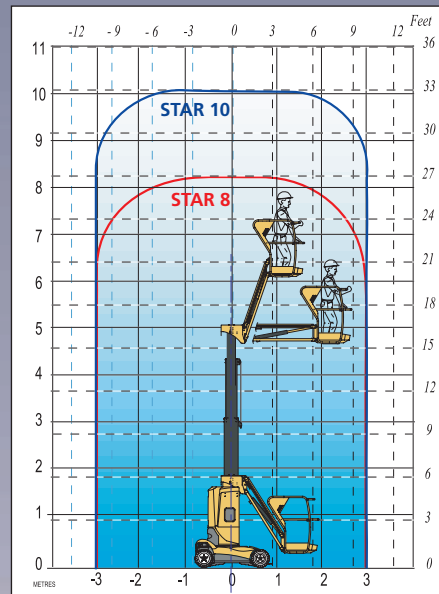
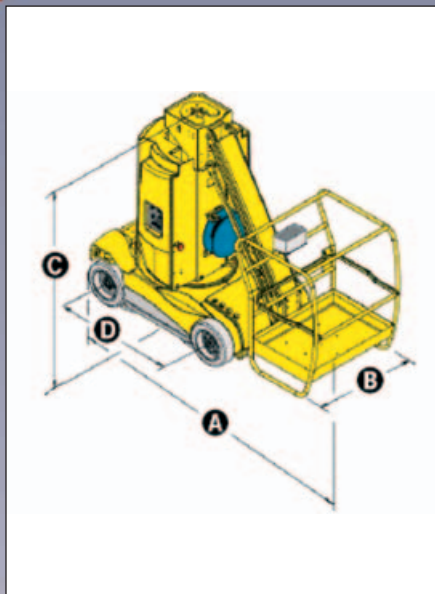
- Traslación eléctrica posible a plena altura
- Mandos proporcionales que permiten una conducción ligera y muy progresiva.
- Radio de giro muy corto permitiendo una excelente manejabilidad en zonas de difícil acceso.
- Seguridad aumentada gracias al controlador de inclinación 3° y al dispositivo antibasculante (Pot Hole fijos)
- El pendular positivo / negativo ofrece mejor accesibilidad a la zona de trabajo.
- Velocidad máxima de desplazamiento 4,5 km/h
- Pendiente máxima 23%
- Peso total relativamente bajo permitiendo una mejor motricidad
- Cesta espaciosa, ergonómica y funcional
- Robusta, fiable y fácil de mantener

EQUIPAMIENTO ESTANDAR

- Motor eléctrico 24 V
- Baterías de tracción 24 V - 240 Ah
- Cargador de baterías 30 A
- Indicador de carga de baterías
- 2 velocidades de traslación
- 2 ruedas motrices traseras
- 2 ruedas directrices delanteras
- Neumáticos no marcantes
- Puesta en rueda libre
- Contador de horas
- Claxon en cesta
- 2 paradas de emergencia
- 2 puestos de mando
- Sonido de traslación
- Bomba manual de emergencia
- Potholes fijos
- Limitador de carga en cesta
- 2 anillas en cesta para arnes de seguridad
- Anillas de remolque y elección

OPCIONES Y ACCESORIOS

- Llenado centralizado de baterías
- Luz de flash
- Kit de protección
- Línea de aire comprimido en la cesta
- Toma eléctrica 220V en cesta
- Baterías impermeables



CARACTERÍSTICAS

	Star 8	Star 10
Altura de trabajo	8,20 m	10 m
Altura plataforma	6,20 m	8 m
Alcance máximo	3,1 m	
Capacidad máxima	200 kg	
A Largo replegada	2,65 m	
B Ancho	0,99 m	
C Altura replegada	1,99 m	
D Distancia entre ejes	1,2 m	
Distancia al suelo	min. 2,5cm max.10cm	
Dimensiones plataforma	0,92 x 0,68 m	
Alcance trasero	0	
Velocidad de traslación	0,7 - 4,5 km/h	
Radio de giro exterior	1,87 m	
Rotación de la torreta	345°	
Baterías de tracción	24 V (2 x 12 V) / 240 Ah	
Pendiente máxima	23%	
Inclinación	3°	
Neumáticos no marcantes	10 x 16 x 10,5	
Peso total	2700 kg	2760 kg



2420327210 - B - Ed. 06/2006 - Nos reservamos el derecho de modificar las características técnicas de este documento sin previo aviso. Fotos no contractuales.