

## STAR 6

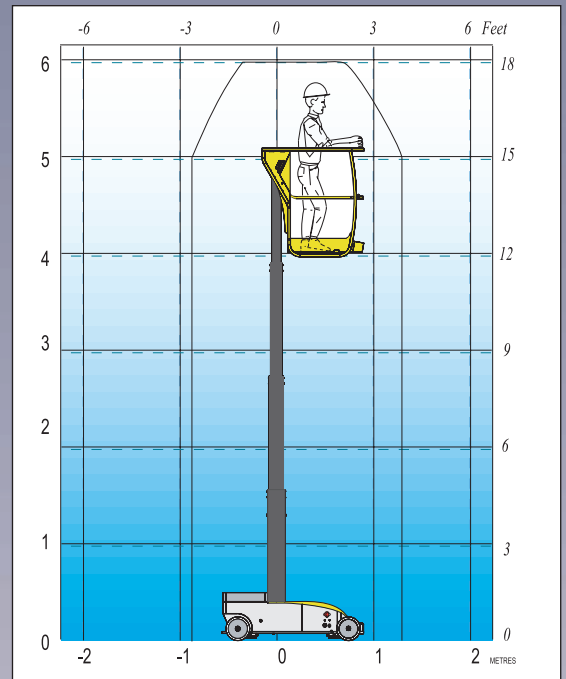
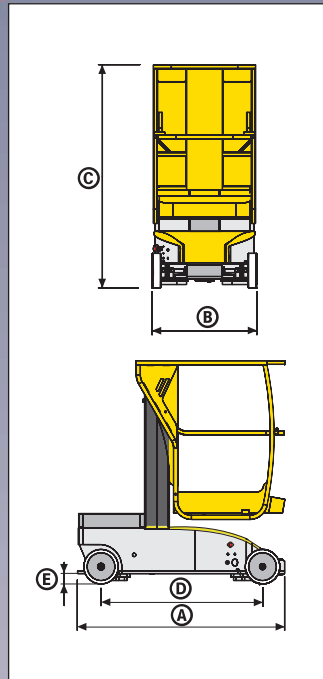


- Compacta y manejable
- Altura replegada 1,65 m
- Largo 0,76 m
- Mandos eléctricos proporcionales



## Ventajas Haulotte®

- Ideal para todos los trabajos de manutención y mantenimiento
- Traslación eléctrica posible a plena altura.
- Altura replegada de 1,65 m. permitiendo pasar por puertas estándares y ascensores
- Largo 0,76 m. y radio de giro muy corto permitiendo un excelente manejo en zonas complicadas
- Dos mandos proporcionales permitiendo una conducción suave y muy progresiva
- Velocidad de traslación máxima 5 km/h
- Peso ligero permitiendo una gran autonomía
- Robusta, fiable y fácil de mantener



## EQUIPAMIENTO ESTÁNDAR

- Motor eléctrico 24 V en continuo
- Baterías de semi-tracción 24V – 180 AH
- Cargador de baterías de 30 Amp.
- Indicador de carga de baterías
- 2 velocidades de traslación
- 2 ruedas motrices y directrices (delanteras)
- Neumáticos no marcantes
- Posición de rueda libre
- Contador de horas
- Claxon en la cesta
- Parada de emergencia
- 2 puestos de mandos
- Anillas de remolque
- Puesto de control móvil con conexiones en la cesta y sobre el chasis

## OPCIONES Y ACCESORIOS

- Llenado centralizado de baterías
- Luz de flash
- Faro de trabajo
- Sonido de traslación
- Toma de 240V en la cesta
- Toma de aire comprimido

## CARACTERÍSTICAS

Altura de trabajo	6,0 m
Altura plataforma	4,0 m
Maniobrable hasta	4,0 m
Capacidad máxima	180 kg
<b>A</b> Largo replegado	1,50 m
<b>B</b> Ancho	0,76 m
<b>C</b> Altura replegada	1,65 m
<b>D</b> Distancia entre ejes	1,17 m
<b>E</b> Altura sobre el suelo	70 mm
Dimensiones cesta	0,8 m x 0,68 m
Alcance trasero	0
Velocidad de traslación proporcional	1,5 - 5km/h
Tiempo de subida	17 / 30 s
Radio de giro exterior	1,45 m
Baterías semi-tracción	24 V - 180Ah
Pendiente máxima	22 %
Neumáticos no marcantes	250 x 60
Depósito hidráulico	5 l
Peso total	800 kg

