



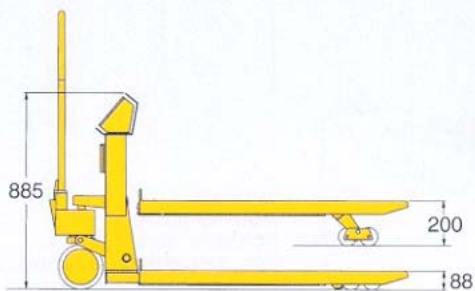
TRANSPALLET IDRAULICO MANUALE

È IL TRANSPALLET CHE RENDE ECONOMICO LO SPOSTAMENTO DI QUALSIASI CARICO PERCHÉ RAPIDO, AGEVOLE E VELOCE. CON ESSO SI ACQUISISCE LA BUONA ABITUDINE DI UTILIZZARE PALLETS, CONTENITORI, BANCALI ECC. PER IL TRASPORTO DEI MATERIALI ANCHE SE LE QUANTITÀ DA MOVIMENTARE SONO PICCOLE E SALTUARIE. UTILIZZARE IL TRANSPALLET SIGNIFICA QUINDI RAZIONALIZZARE SPAZI E TRASPORTI.



Serie TPW

Transpallet idraulico a trazione manuale con sistema elettronico di pesatura, detrazione automatica della tara, funzione contapezzi e totalizzatore pesate. È disponibile anche con stampante e in versione inox (serie TPWI). Portata: 2000 kg.



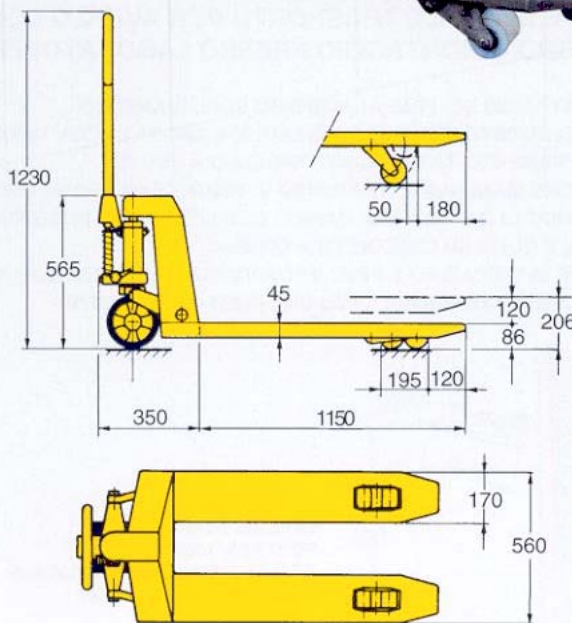
Serie TM

Transpallet con sollevamento idraulico a trazione manuale (anche in versione zincata). Portate: 2000 e 3000 kg.



Serie TX

Transpallet con sollevamento idraulico a trazione manuale in versione inox. Portata: 2000 kg.



Altre misure di forche standard a richiesta per serie TM: lunghezza 800 e 1000 mm, larghezza 660 mm.

OPTIONAL per serie TM e TX: lunghezza forche fino a 2 mt, larghezza forche da 460 mm a 900 mm, altezza forche 60 mm (serie TH).

PESO TRANSPALLET STANDARD 85 KG.

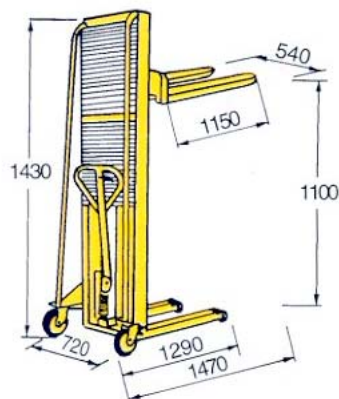


Serie SM

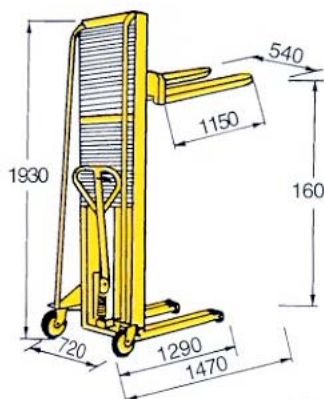
TRANSPALLET IDRAULICO A SOLLEVAMENTO E TRAZIONE MANUALE

È L'IDEALE PER SOLLEVARE E TRASPORTARE CARICHI SU PALLET O COLLETTAME FINO AL PIANO DI UN AUTOCARRO. È UN OTTIMO AUSILIO IN OGNI POSTO DI LAVORO COME PIANO MOBILE ELEVABILE PER AVERE SEMPRE IL CARICO ALL'ALTEZZA DESIDERATA, EVITANDO COSÌ LA FATICA FISICA. È DI FACILE TRASPORTO PER AVERLO COME AIUTO NELLE FASI DI LAVORO O MONTAGGIO PRESSO LABORATORI ESTERNI, STAND FIERISTICI, ECC.

- ▶ PORTATA 1000 KG. FINO AL MASSIMO SOLLEVAMENTO
- ▶ SOLLEVAMENTO CON POMPA IDRAULICA AZIONATA COL TIMONE
- ▶ SOLLEVAMENTO RAPIDO CON CARRELLO A VUOTO
- ▶ TRAZIONE MANUALE ATTRAVERSO IL TIMONE CHE OPERA ANCHE COME STERZO
- ▶ COMANDO DI DISCESA DEL CARICO CON LEVA A TRE POSIZIONI SUL TIMONE
- ▶ RUOTE E RULLI SU CUSCINETTI A SFERA
- ▶ MISURE DI INGOMBRO E PESO PROPRIO CONTENUTE AL MINIMO PER DARE MANEGGEVOLEZZA E FACILITÀ DI TRAINO
- ▶ FRENO DI STAZIONAMENTO SU UNA RUOTA STERZANTE



MOD. SM 10/110
PORTATA: 1000 KG.
SOLLEVAMENTO FINO A 1100 mm
PESO CARRELLO: 175 KG.



MOD. SM 10/160
PORTATA: 1000 KG.
SOLLEVAMENTO FINO A 1600 mm
PESO CARRELLO: 185 KG.

Con riserva di modifiche e miglioramenti tecnici