



TRASLAZIONE LATERALE
◀▶

TRASLAZIONE LATERALE
◀▶

Serie TP-T • TPC-T

manovre facili in spazi difficili

Transpallet elettronici a basso sollevamento

Serie TP-T



TRANSPALLET ELETTRONICO CON TRASLATORE LATERALE SULLE FORCHE ED ACCESSORI PER LA MOVIMENTAZIONE DI OGNI TIPO DI PALLET

- Rapidità e facilità di carico grazie al traslatore laterale
- Comando elettronico MOSFET progressivo e potente
- Tutti i comandi operativi in posizione pratica e comoda
- Ridotte dimensioni e sterzata di 195°
- Manovra a 360° su autocarri, container e carri ferroviari
- Motore trazione potente (2 ANNI DI GARANZIA) per spingere il carico se entra con difficoltà.
- Robustezza del carrello in ogni sua parte per ridurre al minimo la manutenzione
- Disponibilità di vari optional studiati in tanti anni di evoluzione della serie TP-T:
 - pedana operatore trasportato con spondine laterali di protezione
 - prolunga forche estraibile
 - ribalta per allargare le forche da 550 a 690 mm
 - pedana di carico o impronta per sollevare il TP-T con il "muletto"

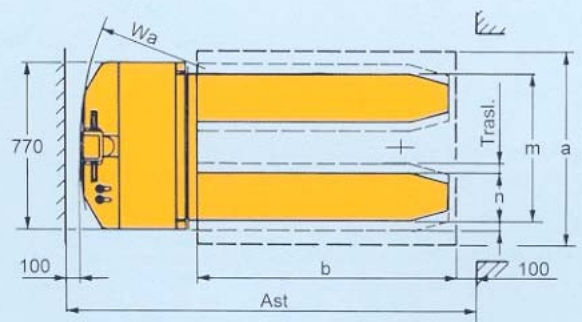
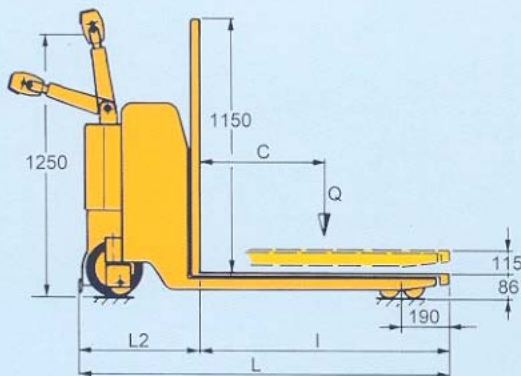
Modelli		TP 16 T	TP 20 TJ	TP 20 T
Q	Portata	kg 1600	2000	2000
C	Baricentro	mm 500 - 600	500 - 600	500 - 600
I	Lunghezza forche	mm 1000* - 1150	1000* - 1150	1000* - 1150
m	Larghezza esterna forche	mm 550** - 690	550** - 690	550** - 690
n	Larghezza di ogni forca	mm 180 - 220	180 - 220	180 - 220
L2	Lunghezza incluso spalla forche	mm 550	550	625
Wa	Esterno	mm 1370 - 1520	1370 - 1520	1445 - 1595
L	Lunghezza totale	mm 1550 - 1700	1550 - 1700	1625 - 1775
Ast	Corridoio con b = 1000 / 1200	mm 1760 - 1960	1760 - 1960	1835 - 2035
	Peso con / senza batteria	kg 560 / 420	570 / 430	660 / 450
	Batteria	V/Ah 24 / 160	24 / 160	24 / 240
	Motore trazione / sollevamento	kW 1 / 2,2	1 / 2,2	1 / 2,2
	Freno elettromagnetico	Si	Si	Si
	Velocità con / senza carico	km/h 4,8 / 6,0	4,6 / 6,0	4,5 / 6,0
T+T	Corsa di traslazione laterale	mm 40+40/60+60	40+40/60+60	40+40/60+60
*	Prolunga forche	mm 180	180	180
**	Ribalta sulle forche	mm 70 + 70	70 + 70	70 + 70

Tutte le prestazioni si riferiscono a carrelli in perfetta efficienza e con batteria in condizioni ottimali.

Con riserva di modifiche e miglioramenti tecnici.

Dispositivi di sicurezza

La macchina è costruita con tutti i dispositivi di sicurezza richiesti dalle norme in vigore ed è marcata CE.



I TRANSPALLET SERIE TP-T E TPC-T, GRAZIE AL TRASLATORE LATERALE ED AI LORO ACCESSORI, EVITANO LE MANOVRE DI POSIZIONAMENTO. SONO I CARRELLI ELETTRONICI PIÙ IDONEI AL CARICO E SCARICO DI MERCI PALLETTIZZATE SU AUTOCARRI, CARRI FERROVIARI, CONTAINER, ECC..

TRASLAZIONE LATERALE



TRASLAZIONE LATERALE



Le ridotte dimensioni del TP-T, la sterzata di 195° e l'avviamento elettronico consentono rapide e semplici manovre a 360° con pallet di 1200 mm all'interno di autocarri, ecc., a partire da 1,95 mt di larghezza del pianale. Un potente motore permette una forte capacità di spinta per entrare ed uscire col pallet vincendo facilmente gli attriti dovuti allo strisciamento su altri pallet o sulla sponda del camion.

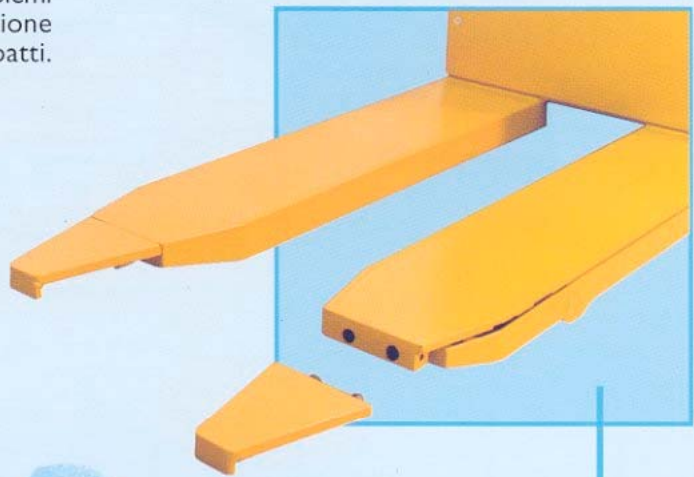
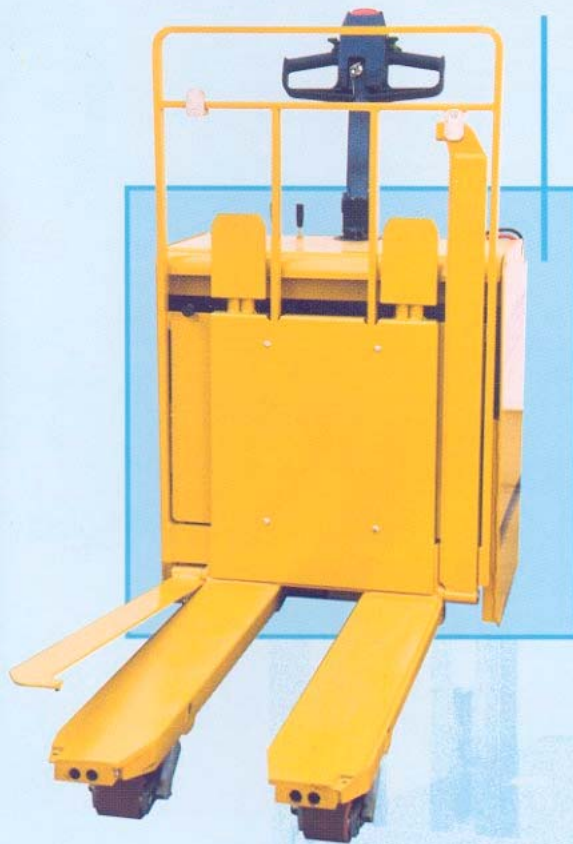


Per chi non dispone del piano rialzato e deve sollevare il transpallet col "muletto", è disponibile, a richiesta, una impronta antiscivolo o una pedana di carico.



Transpallet elettronico con traslatore laterale sulle forche

La ribalta consente di variare la larghezza delle forche da 550 a 690 mm in pochi secondi e caricare pallet 1200x800 mm e 1200x1000 mm senza avere problemi di deformazione del pallet. La griglia di protezione facilita il trasporto dei carichi alti e non compatti.



La prolunga delle forche, estraibile a mano in pochi secondi, consente di avere sempre la lunghezza giusta delle forche in relazione al lato di inforcamento del pallet.

Il transpallet è disponibile con la pedana per l'operatore trasportato e le spondine laterali di sicurezza, per consentire anche una velocità superiore a 6 km/h. Questa versione è consigliabile su lunghi percorsi per non affaticare l'operatore. Disponendo del piano rialzato e della pedana di raccordo si può entrare nel camion e depositare o prelevare il pallet senza compiere manovre di inversione. Il transpallet può superare pendenze fino al 15% a pieno carico.



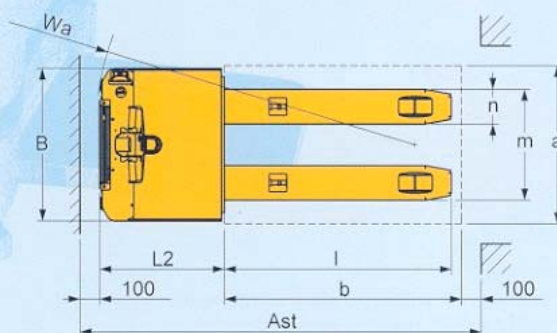
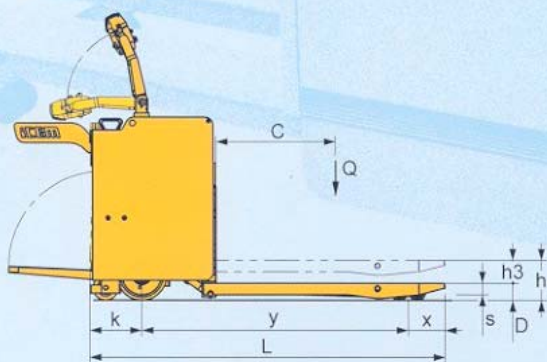
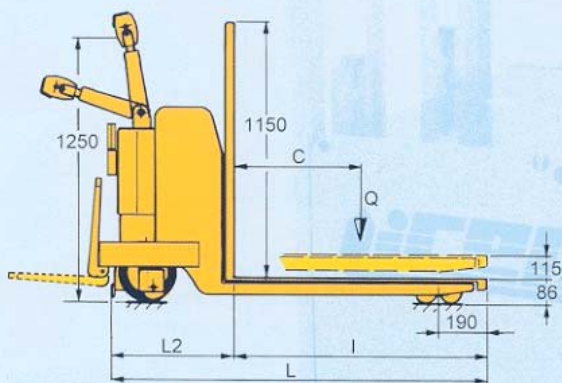
Serie Veloce

PER LA PERCORRENZA DI LUNGI TRAGITTI, I TRANSPALLET CON PEDANA OPERATORE SONO DISPONIBILI ANCHE NELLA VERSIONE VELOCE, CONSENTENDO DI RIDURRE I COSTI E OTTIMIZZARE IL TEMPO SENZA PERDERE LA PRATICITÀ D'USO

Modelli		TP 20 T V	TPC 20 T V	
Q	Portata	kg	2000	2000
C	Baricentro	mm	500 - 600	500 - 600
l	Lunghezza forche	mm	1000* - 1150	1000* - 1150
m	Larghezza esterna forche	mm	550** - 690	550** - 690
n	Larghezza di ogni forca	mm	180 - 220	180 - 220
L2	Lunghezza incluso spalla forche	mm	755 ①	668 ②
Wa	Esterno	mm	1575 / 1725 ①	1500 / 1650 ②
L	Lunghezza totale	mm	1755 / 1905 ①	1668 / 1818 ②
Ast	Corridoio con b = 1000 / 1200	mm	1965 / 2165 ①	1718 / 1868 ②
	Peso con / senza batteria	kg	660 / 450	740 / 460
	Batteria	V/Ah	24 / 240	24 / 320
	Motore trazione / sollevamento	kW	2	2
	Freno elettromagnetico		Si	Si
	Velocità con / senza carico	km/h	5,5 / 8,0 ③	6,0 / 8,5 ③
T+T	Corso di traslazione laterale	mm	40+40 / 60+60	40+40 / 60+60
*	Prolunga forche	mm	180	180
**	Ribalta sulle forche	mm	70+70	70+70

- ① con pedana operatore e spondine aperte: + 410 mm
- ② con pedana operatore e spondine aperte: +402 mm
- ③ in caso di guida con pedana chiusa ed operatore a terra, la velocità si riduce automaticamente a 6 km/h

Tutte le prestazioni si riferiscono a carrelli in perfetta efficienza e con batteria in condizioni ottimali. Con riserva di modifiche e miglioramenti tecnici.



Serie Bilancia Transpallet con kit di pesatura, a 4 o 6 celle di carico, con o senza stampante



Serie TP-B



Serie TPC-B



07/04 • 3000 • studiograficallalega laenza

ANIMA
AISEN