

Serie Traino

trattori e carrelli elettronici per traino

TPT 15

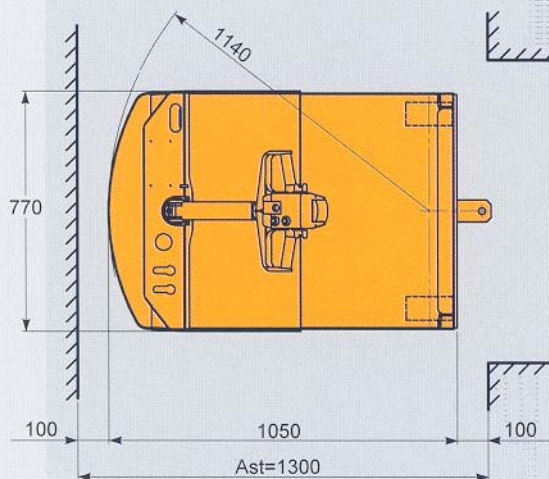
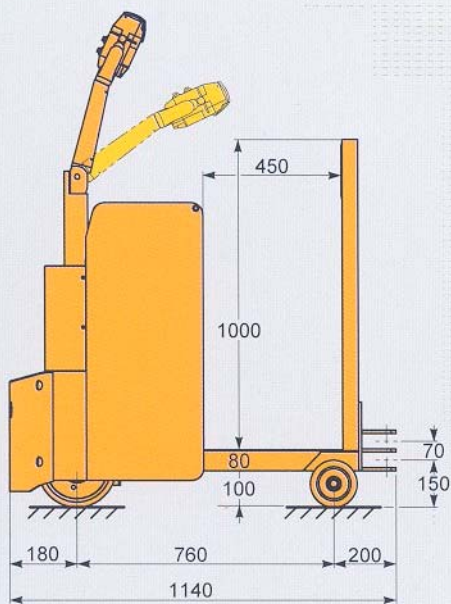
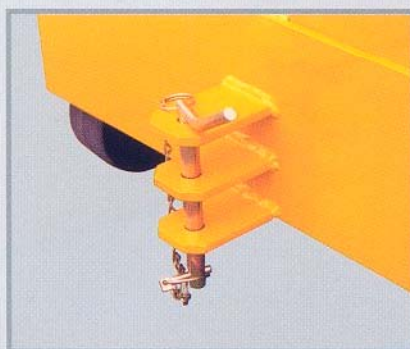
Carrello elettronico a timone con operatore trasportato in piedi e gancio di traino

- Rapidità e facilità di manovra per le ridotte dimensioni
- Tutti i comandi sono sulla testata in posizione comoda e pratica: farfalle accelerazione, interruttore a chiave, pulsante clacson e pulsante di sicurezza per arresto emergenza
- Comando elettronico a Mosfet progressivo e potente
- Microinterruttore di sicurezza sul timone
- Robustezza del carrello in ogni sua parte per una minima manutenzione
- Spina irreversibile sull'impianto elettrico/batteria
- MOTORE trazione 1 kW GARANTITO 2 ANNI
- Riduttore ad ingranaggi trattati, rettificati e lubrificati a bagno d'olio
- Ruota motrice sostituibile in pochi minuti
- Freno elettromagnetico e possibilità di frenatura elettronica
- Gancio di traino
- Pedana operatore rivestita in gomma

Dispositivi di sicurezza

La macchina è costruita con tutti i dispositivi di sicurezza richiesti dalle norme in vigore ed è marcata CE.

Denominazione	TPT 15	
Carico di traino	kg	1500
Pendenza con / senza traino	%	6 / 16
Velocità con / senza traino	km/h	4,8 / 6
Peso con/senza batteria	kg	530 / 320
Diametro ruote anteriori	mm	250 - 100
Diametro ruote posteriori	mm	150
Ruota motrice / portanti		gomma
Ruota stabilizzatrici		poliuretano
Batteria corazzata	Volt/Ah	24 / 240



TPT 25 - TPT 50

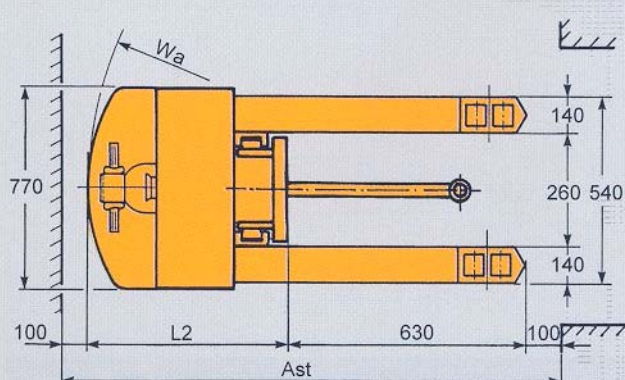
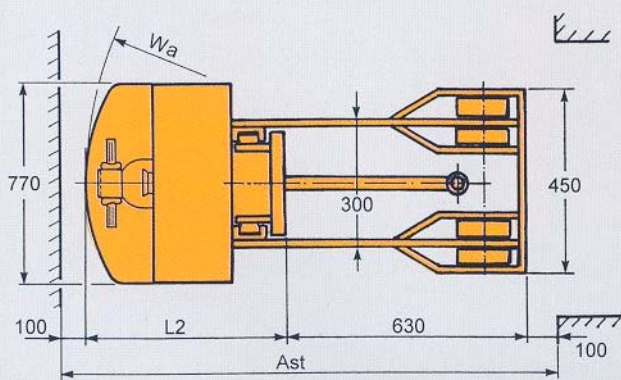
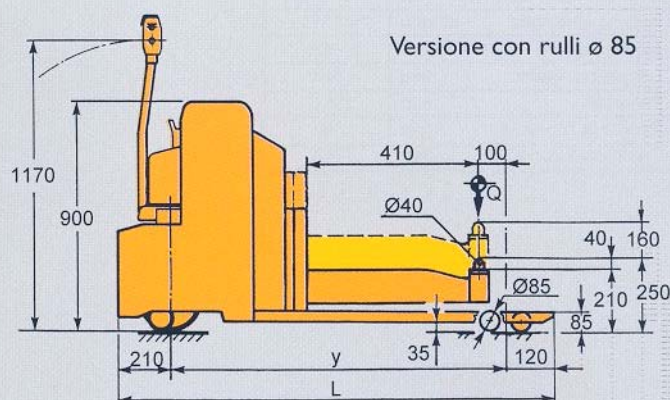
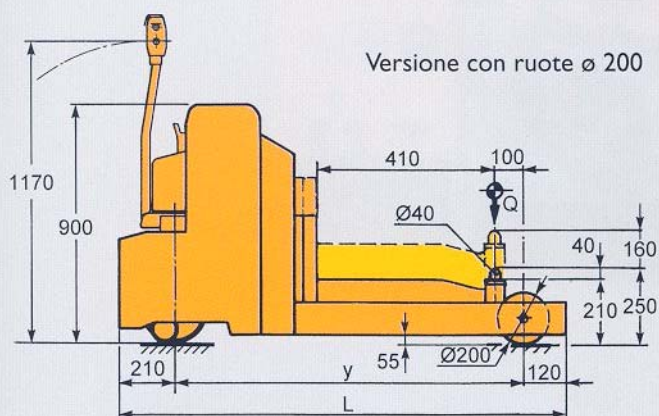
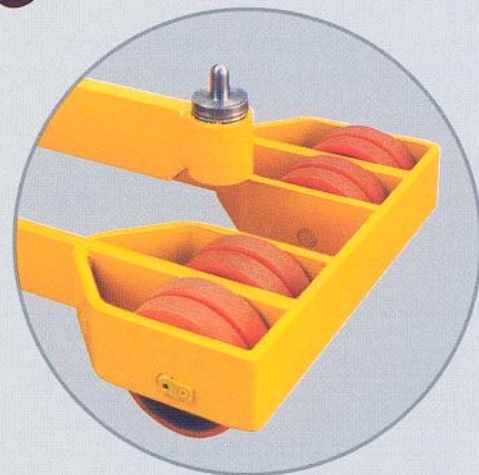
Carrello elettronico a timone con gancio di sollevamento elettroidraulico

- Rapidità e facilità di manovra per le ridotte dimensioni
- Tutti i comandi sono sulla testata in posizione comoda e pratica: farfalle accelerazione, interruttore a chiave, pulsante clacson, pulsanti salita e discesa ed inversore di sicurezza sulla testata in caso di contatto con l'operatore
- Comando elettronico a Mosfet progressivo e potente
- Microinterruttore di sicurezza sul timone
- Robustezza del carrello in ogni sua parte per una minima manutenzione
- Spina irreversibile sull'impianto elettrico/batteria
- MOTORE trazione GARANTITO 2 ANNI
- Riduttore ad ingranaggi trattati, rettificati e lubrificati a bagno d'olio
- Ruota motrice sostituibile in pochi minuti
- Freno elettromagnetico e possibilità di frenatura elettronica
- Gancio di traino con sollevamento elettroidraulico e discesa con comando ad elettrovalvola

Dispositivi di sicurezza

La macchina è costruita con tutti i dispositivi di sicurezza richiesti dalle norme in vigore ed è marcata CE.

Denominazione		TPT 25	TPT 50
Carico di traino	kg	2500	5000
Q Carico sul gancio	kg	1250	2500
L2 Lunghezza corpo	mm	735	810
Pendenza con / senza traino	%	5 / 16	3 / 16
Velocità con / senza traino	km/h	4 / 6	4/6
Peso con / senza batteria	kg	630 / 420	720 / 440
Diametro ruote anteriori	mm	250 - 100	250 - 100
Batteria corazzata	Volt/Ah	24 / 240	24 / 320
Motore trazione - sollevam.	kW	1 - 2,5	2 - 2,5
L Lunghezza totale	mm	1365	1440
y Interasse	mm	1035	1110
Wa Raggio di curvatura	mm	1245	1320
Ast Corridoio di curva 90°	mm	1880	1995



GTT 30

Carrello elettronico con gancio di sollevamento elettroidraulico, operatore seduto e guida a volante

- Rapidità e facilità di manovra per le ridotte dimensioni
- Tutti i comandi sono sul cruscotto in posizione comoda e pratica: interruttore a chiave, pulsante clacson, pulsanti salita e discesa ed inversore di marcia
- Comando elettronico a Mosfet progressivo e potente
- Pulsante di sicurezza presenza operatore
- Robustezza del carrello in ogni sua parte per una minima manutenzione
- Spina irreversibile sull'impianto elettrico/batteria
- Motore trazione potente e ad elevato rendimento
- Riduttore ad ingranaggi trattati, rettificati e lubrificati a bagno d'olio
- Ruota motrice sostituibile in pochi minuti
- Freno elettromagnetico e possibilità di frenatura elettronica
- Gancio di traino con sollevamento elettroidraulico e discesa con comando ad elettrovalvola

Dispositivi di sicurezza

La macchina è costruita con tutti i dispositivi di sicurezza richiesti dalle norme in vigore ed è marcata CE.



Denominazione		GTT 30	
	Carico di traino	kg	3000
Q	Carico sul gancio	kg	1500
L2	Lunghezza corpo	mm	892
	Pendenza con / senza traino	%	6 / 15
	Velocità con / senza traino	km/h	6,2 / 8
	Peso con / senza batteria	kg	900 / 560
	Diametro ruote anteriori	mm	250 - 150
	Batteria corazzata	Volt/Ah	24 / 375
	Motore trazione - sollevam.	kW	2 - 2,2
L	Lunghezza totale	mm	1540
y	Interasse	mm	1187
Wa	Raggio di curvatura	mm	1480
Ast	Corridoio di curva 90°	mm	1740

